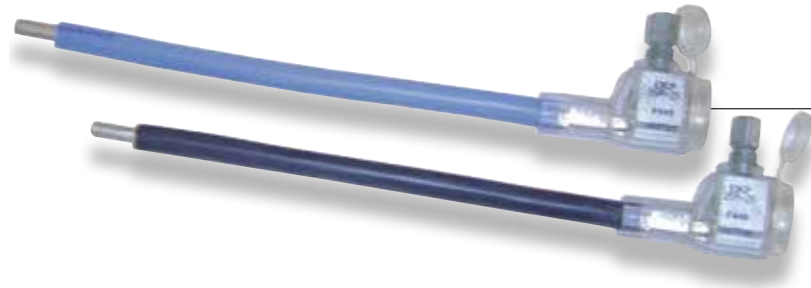


Embout à perforation d'isolant EBCP 6-35



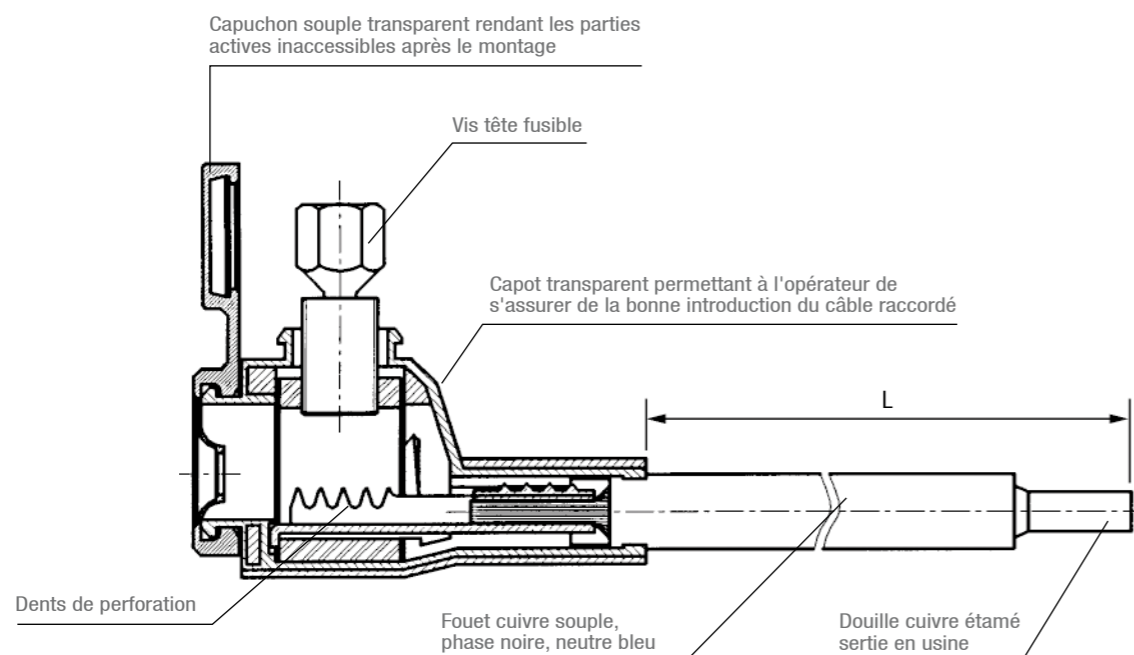
Utilisation

Cet embout s'utilise pour le raccordement des câbles arrivés aux bornes de l'appareillage (coupe-circuit, compteurs électroniques, ...). C'est une solution de raccordement universelle entre le câble de branchement et les bornes du compteur quelle que soit la nature du métal ou du bornier. Il s'installe sur des conducteurs cuivre ou aluminium à âme câblée ou massive.

Description

- L'embout utilise la technologie à perforation d'isolant (6-35mm²).
- Le degré de protection de l'embout est IP2X lorsqu'il est mis en œuvre.
- La puissance maximale passant au travers de l'embout à perforation d'isolant est 63A pour le fouet 16mm² et 90A pour le fouet 25mm².
- Le faible encombrement et la souplesse des câbles permettent de monter facilement l'embout à perforation d'isolant derrière un tableau dans un espace réduit.
- Les dents solides assurent la connexion dans des environnements extrêmes même avec des températures basses.
- Les matériaux robustes composant le capot lui permettent d'être tenu avec des pinces pendant la mise en œuvre pour faciliter la préhension.

Cet embout répond aux critères de la spécification **H-M24-2011-02598-FR**.



Code	Désignation	Longueur hors boîtier : L (mm)	Capacités (mm ²)	Poids (kg)	Unité de vente
P446	EMBOUT EBCP 6-35/16 NOIR L235	235	6-35	0,090	10
P447	EMBOUT EBCP 6-35/16 BLEU L235	235		0,090	10
P648	TROUSSE 2 EBCP 6-35/16 (1N+1B) L235	235		0,190	1
P651	TROUSSE 4 EBCP 6-35/16 (3N+1B) L235	235		0,370	1
P222	EMBOUT EBCP 6-35/16 NOIR L500	500		0,140	1
P223	EMBOUT EBCP 6-35/16 BLEU L500	500		0,140	1
P448	EMBOUT EBCP 10-35/25 NOIR L190	185	10-35	0,100	10
P449	EMBOUT EBCP 10-35/25 BLEU L190	185		0,100	10
P649	TROUSSE 2 EBCP 10-35/25 (1N+1B) L190	185		0,210	1
P650	TROUSSE 4 EBCP 10-35/25 (3N+1B) L190	185		0,420	1

